

# INTREPID™ GRAPHIC ALARM MANAGER

## SISTEMA DE MONITOREO Y CONTROL DE ALARMAS



El **INTREPID™ Graphic Alarm Manager (GAM)** es un controlador de sistema dedicado basado en Windows con capacidad de mostrar un mapa gráfico diseñado para ofrecer el monitoreo y control de las alarmas de los sistemas de detección de intrusos **INTREPID™ Series II** y **POE-S**, dispositivos de seguridad que entreguen salidas de relé y sistemas de CCTV a través de salidas de relé o de comandos de salida.

El software **Graphic Alarm Manager** ofrece un robusto gerenciamiento y configuración del sistema. La plataforma presenta una GUI amigable al usuario que permite a los operadores del sistema administrar eficientemente el programa de seguridad perimetral de su sitio, a través de la incorporación de un mapa gráfico de alta resolución que muestra las zonas de detección, así como íconos transparentes que representan los puntos de alarma asignables a cada dispositivo del sistema.

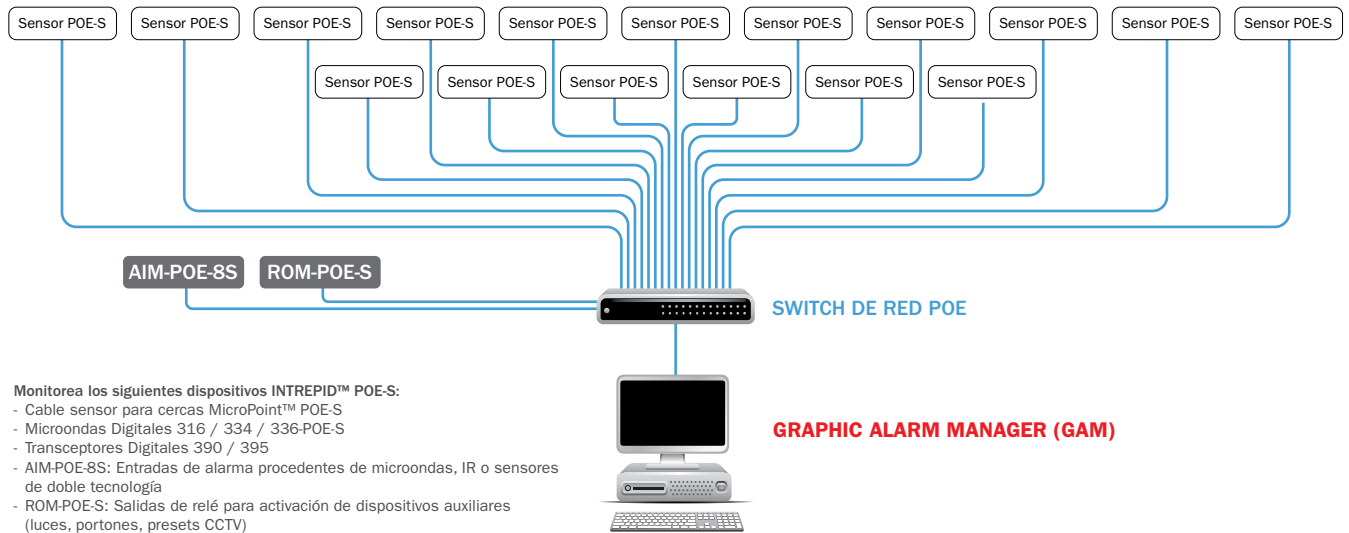
Para el monitoreo de los sistemas **INTREPID™ POE-S**, el **Graphic Alarm Manager** funciona como un “Interrogador Maestro” del sistema, interrogando todos los dispositivos **INTREPID™ POE-S** basados en IP conectados vía una red TCP/IP. Cuando se detecta un intento de intrusión en cualquier dispositivo **INTREPID™ POE-S** o entrada auxiliar, se muestra su ubicación precisa en el mapa y se emite un comando para accionar la(s) salida(s) apropiada(s).

Para el monitoreo de dispositivos **INTREPID™ Series II**, el **Graphic Alarm Manager** se conecta con el Módulo de Interrogación Remoto (**RPM II**) a través de una conexión de red TCP/IP e interroga al **RPM II** para conocer el status de los sensores y dispositivos auxiliares conectados a su(s) puerto(s) de comunicación. El **RPM II** reporta la información de las alarmas al **Graphic Alarm Manager**, el cual las muestra en un mapa gráfico y genera un comando a la(s) salida(s) apropiada(s).

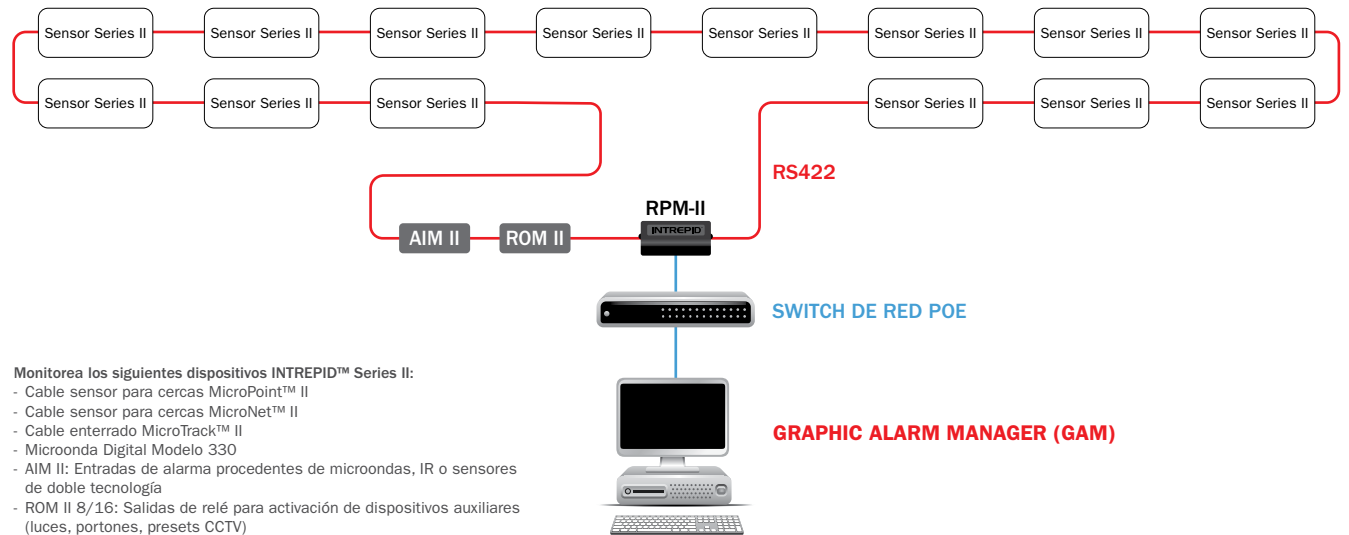
### CARACTERÍSTICAS PRINCIPALES

- **ECONÓMICO COSTO DE LICENCIA VITALICIA POR PC**
- **INTUTIVA INTERFAZ DE USUARIO GRÁFICA (GUI)**
- **ICONOS TRANSPARENTES PARA ÓPTIMA VISIBILIDAD**
- **NAVEGACIÓN GUIADA PARA FACIL CONFIGURACIÓN**
- **CONTROLES AMIGABLES PARA EL OPERADOR**
- **256 CUENTAS DE USUARIO / 1024 REGISTROS DE ZONA**
- **MONITOREA HASTA 64 DISPOSITIVOS**
- **PROGRAMADOR DE ZONAS**
- **ETIQUETADO DE ALARMAS Y REPORTE**
- **CAPACIDAD DE RESPALDO / RESTAURACIÓN DE DATOS**
- **ADMINISTRACIÓN LOCAL Y REMOTA**
- **SOPORTA MÚLTIPLES LENGUAJES**

## CONFIGURACIÓN TÍPICA DE INTREPID™ POE-S



## CONFIGURACIÓN TÍPICA DE DISPOSITIVOS INTREPID™ SERIES II



## REQUERIMIENTOS DEL SISTEMA Y FORMA DE ORDENAR

**Procesador PC:** Intel Quad Core 3.1GHz (i7) o superior

**Sistema Operativo:** Windows 10 / 11 Pro 64 bit

**Memoria:** 8GB

**Disco Duro:** 500GB

**LAN:** Puerto de red 1GB; segundo puerto LAN opcional

**Audio:** Tarjeta de sonido y bocinas

**Video: (1) Monitor:** Tarjeta gráfica 1GB con soporte de DirectX 11, 1024 x 768

**Video para (2) Monitores:** Tarjeta gráfica de salida dual 2GB con soporte DirectX 11, 1024 x 768 displays

**Disco Óptico:** CD-RW/DVD

**Puerto de Impresora:** Paralelo, USB, o red

**Puertos USB:** (para teclado, mouse, impresora, monitor)

**Soporte de Lenguajes:** Inglés, Chino, Francés, Alemán, Portugués Ruso, Español, Turco

**Información para Ordenar:**

- Graphic Alarm Manager: Ordenar como GAM

- Licencia Adicional: Ordenar como GAM-AWL

INTREPID™, MicroPoint™ and MicroTrack™ son marcas registradas de Southwest Microwave, Inc. Windows® es una marca registrada de Microsoft Corporation. Core™ es una marca registrada de Intel Corporation. Especificaciones sujetas a cambio sin previo aviso.



**E.E.U.U. (OFICINAS CORPORATIVAS):** Southwest Microwave, Inc., Arizona, USA | Teléfono: +1 (480) 783-0201

**OFICINA PARA EUROPA:** Southwest Microwave Ltd., Worcestershire, UK | Teléfono: +44 1386 75 15 11